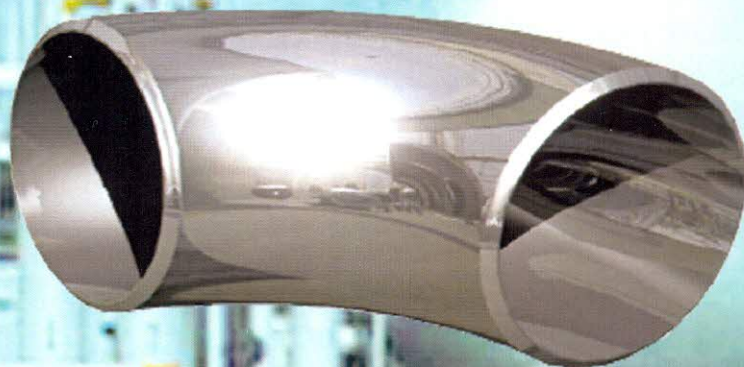
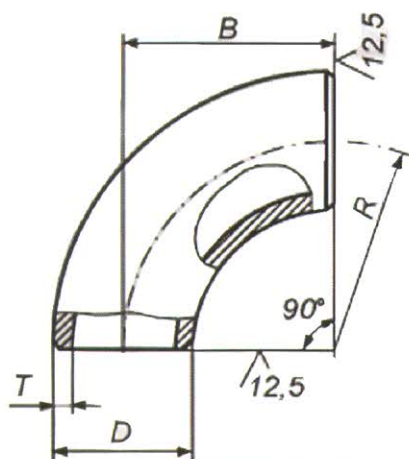


ОТВОДЫ 90°, КРУТОИЗОГНУТЫЕ ШТАМПОВАННЫЕ ДЛЯ АЭС.

Ост 24.125.07-89



Сталь 08X18H10T

	Условный Проход D1	Размеры Присоединяемых труб Dн x s	R ±3	Dн1 ±1	Dн2	d _p		S _к	S ₁	S ₂
						Номи н.	Перд откл			
P=19,62 МПа (200 кгс/см ²), t=290°C; p=17,66 МПа (180 кгс/см ²), t=360°C										
01	80	108x12	125	110	117	83		10	8,3	14,2
02	100	133x14	175	136	142	109	+0,23	12,5	10,3	16
03	125	159x17		161	170	130	+0,26	14,5	12,2	21
P=13,73 МПа (140 кгс/см ²) t=335°C										
04	100	108x9	125	110	117	93	+0,23	7,5	8	13,5
05	125	133x11	175	136	142	114		9	10	16
06	150	159x13		161	170	137	+0,26	10	12	20
P=10,79 МПа (110 кгс/см ²), t=55°C; p=10,10 МПа (103 кгс/см ²), t=170°C; p=9,02 МПа (92 кгс/см ²), t=290°C										
07	100	108x7	125	110	117	97	+0,23	4,8	4,5	12
08	125	133x8	175	136	142	120		5,7	5,5	16
09	150	159x9		161	170	143	+0,26	6,7	6,5	15
P=5,40 МПа (33 кгс/см ²), t=60°C; p=3,92 МПа (40 кгс/см ²), t=290°C; p=3,92 МПа (40 кгс/см ²), t=200°C										
10	100	108x5	125	110	117	100	+0,23	2,7	4,5	12
11	125	133x6	175	136	142	124		3,2	5,5	15
P=3,92 МПа (40 кгс/см ²), t=450°C; p=3,92 МПа (40 кгс/см ²), t=200°C										
12	150	159x6,5	175	161	170	149	+0,26	3,8	3,5	14

ОТВОДЫ 90°, 180° крутоизогнутые бесшовные приварные

с уменьшенным радиусом кривизны типа $R=D$

из стали:

15X5M. 15XM. 13XФА, 12X1M1Ф, 08X18H10T, 12X18H10T, 10X17H13M2T, CT20, 09Г2С.

Из титана: ПТ1М

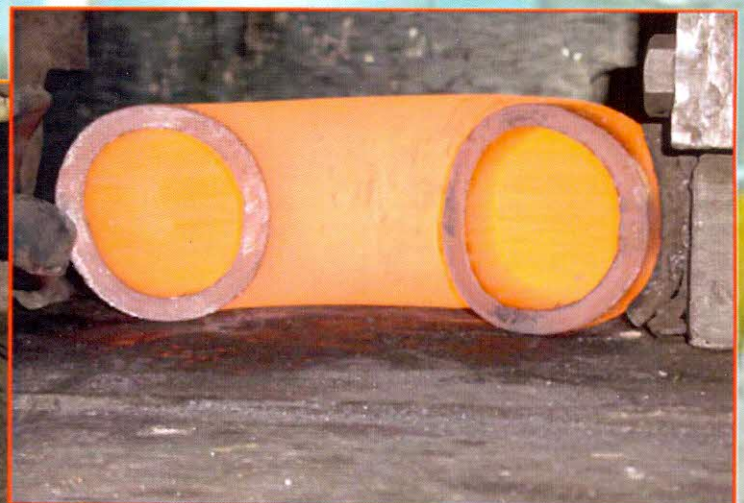
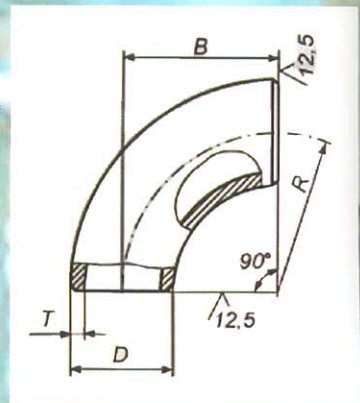
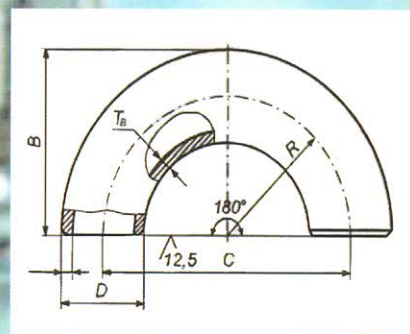
Стандарты:

ГОСТ 17375-2001;

ГОСТ 30753-2001;

ТУ 1468-001-17192736-2012.

Типоразмер			
D, диаметр, мм	C, РМЦ, мм	R, радиус кривизны мм	T, толщина стенки, мм
57	100	50	5.0; 6.0;
	150	75	
	200	100	
76	130	65	6.0; 9.0;
	152	76	
	160	80	
	200	100	
89	160	80	6.0; 8.0;
	240	120	
	320	160	
108	200	100	8.0;
	320	168	
114	203	101.5	9.0; 10.0; 12.0;
127	250	125	10.0; 12.0;
140	280	140	8.0;
152	275	137.5	8.0;
	300	150	10.0; 12.0;
			16.0; 18.0;
159	300	150	10.0
	275	137.5	12.0; 18.0
168	305	152.5	8.0; 10.0; 18.0;
			20.0;
219	400	200	12.0; 14.0; 16.0;
	450	225	20.0; 22.0; 28.0;
273	500	250	32.0
			16.0



ОТВОДЫ 90°, 45°, 60°, 30° крутоизогнутые бесшовные приварные

из стали:

15X5М. 15ХМ. 13ХФА, 12Х1М1Ф, 08Х18Н10Т, 12Х18Н10Т, 10Х17Н13М2Т, СТ20, 09Г2С.

Из титана: ПТ1М

Стандарты:

ГОСТ 17375-2001;

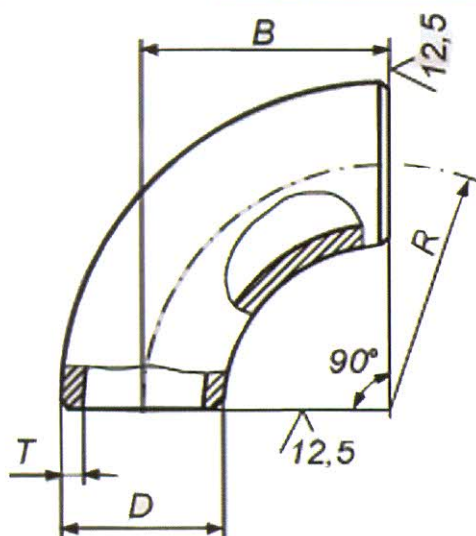
ТУ 1468-001-17192736-2012;

ГОСТ 30753-2001;

СТО 79814 898-111-2009

(ОСТ 34-10-418-90)

ОСТ 34.10.699-97



По требованию заказчика имеем возможность
изготовить переходы с другими толщинами стенок
и из других марок сталей.

Типоразмер		
D, диаметр, мм	R, радиус кривизны, мм	T, толщина стенки, мм
45	60	3.0; 4.0
57	75	3.5; 5.0; 6.0; 7.0;
76	100	3.5; 6.0;
89	120	3.5; 5.0; 6.0; 8.0;
108	150	4.0. 6.0; 8.0;
114	150	6.0; 9.0; 12.0;
133	190	6.0; 8.0;
159	225	5.0; 6.0; 8.0; 10.0; 12.0; 14.0;
219	300	6.0; 8.0; 10.0; 12.0; 14.0; 18.0; 20.0; 22.0;
273	375	8.0; 10.0; 12.0.16.0;
325	450	8.0; 10.0; 12.0; 16.0; 20.0;
377	525	10.0; 12.0; 16.0; 20.0; 30.0;
426	600	9.0; 10.0; 12.0; 16.0; 20.0; 22.0; 26.0; 30.0;
530	500	10.0; 12.0; 16.0; 20.0; 30.0;
630	600	10.0; 12.0; 22.0; 28.0; 30.0;

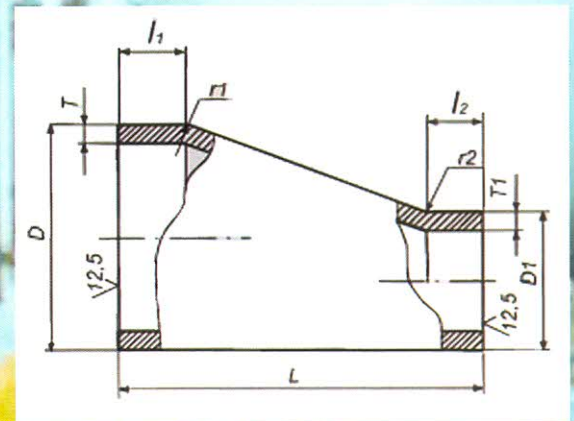
ПЕРЕХОДЫ ЭКСЦЕНТРИЧЕСКИЕ

из стали:

15X5М. 15ХМ. 13ХФА, 12Х1М1Ф, 08Х18Н10Т, 12Х18Н10Т, 10Х17Н13М2Т, СТ20, 09Г2С.



Стандарты:
 ГОСТ 17378-2001;
 ТУ 1468-002-17192736-2003;
 СТО 79814898 115-2009
 (ОСТ 34.10.422-1990)
 ОСТ 34.10.700-1997



D x D ₁ , мм	T x T ₁ мм	D x D ₁ , мм	T x T ₁ мм
57x32	5,0x3,0	159x108	6,0x5,0
			8,0x6,0
57x38	5,0x4,0	159x133	6,0x5,0
			8,0x8,0
57x45	4,0x2,5	219x108	8,0x6,0
	5,0x4,0		10,0x6,0
76x57	3,5x3,0	219x159	8,0x6,0
	6,0x5,0		10,0x8,0
89x57	3,5x3,5	273x219	10,0x8,0
	6,0x5,0		12,0x10,0
108x57	6,0x4,0	325x273	10,0 x 8,0
			12,0x10,0
108x76	4,0x3,5	377x325	12,0x10,0
	6,0x5,0		
108x89	4,0x3,5	426x377	12,0 x 12,0
	6,0x6,0		
159x89	6,0x3,0		
	8,0x6,0		

По требованию заказчика
 имеем возможность
 изготовить переходы с другими
 толщинами стенок
 и из других марок сталей.

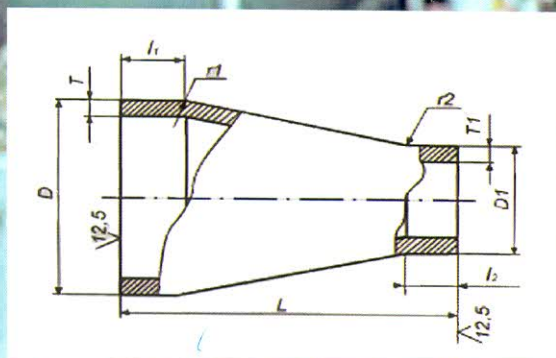
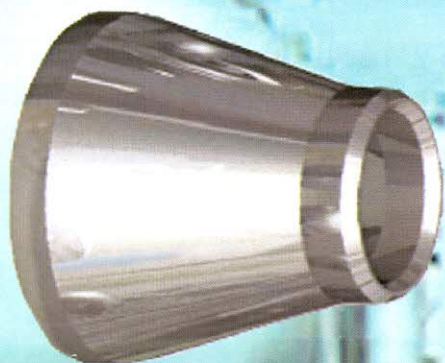


ПЕРЕХОДЫ КОНЦЕНТРИЧЕСКИЕ

из стали:

15Х5М. 15ХМ. 13ХФА, 12Х1М1Ф, 08Х18Н10Т, 12Х18Н10Т, 10Х17Н13М2Т, СТ20, 09Г2С.

Стандарты:
ГОСТ 17378-2001;
ТУ 1468-002-17192736-2003.
СТО 79814898 115-2009
(ОСТ 34.10.422-1990)
ОСТ 34.10.700-1997



D x D ₁ , мм	T x T ₁ , мм	D x D ₁ , мм	T x T ₁ , мм
45x25	4,0 x 3,0	159x89	4,5 x 3,5
45x32	4,0 x 2,5		8,0 x 6,0
57x32	4,0 x 3,0	159x108	6,0 x 5,0
57x38	5,0 x 3,0		8,0 x 6,0
57x45	4,0 x 2,5	159x133	4,5 x 4,0
57x45	5,0 x 4,0		8,0 x 8,0
76x57	3,5 x 3,0	219x108	8,0 x 6,0
76x57	6,0 x 5,0		10,0x6,0
89x45	3,5 x 2,5	219x133	6,0 x 4,0
89x45	6,0 x 4,0		10,0x8,0
89x57	3,5 x 3,0	219x159	8,0 x 6,0
89x57	6,0 x 5,0		10,0x8,0
89x76	3,5 x 3,5	273x159	10,0x8,0
89x76	6,0 x 5,0		12,0 x 10,0
108x57	4,0 x 3,0	273x219	7,0 x 6,0
108x57	6,0 x 4,0		10,0x8,0
108x76	4,0 x 3,5	325x219	12,0 x 10,0
108x76	6,0 x 5,0		10,0x8,0
108x89	4,0 x 3,5	325 x 273	12,0 x 10,0
108x89	6,0 x 6,0		10,0x8,0
133x76	5,0 x 3,5	377 x 273	12,0 x 12,0
133x76	8,0 x 5,0		10,0x8,0
133x89	4,0 x 3,5	377 x 325	12,0 x 10,0
133x89	8,0 x 6,0		10,0x8,0
133x108	5,0 x 4,0	426 x 325	12,0 x 10,0
133x108	8,0 x 6,0		12,0 x 12,0
		530x426	12,0 x 12,0
		530x377	12,0 x 12,0

По требованию заказчика имеем возможность изготовить переходы с другими толщинами стенок и из других марок сталей.

ФЛАНЦЫ ПЛОСКИЕ ПРИВАРНЫЕ

ГОСТ 12820-80

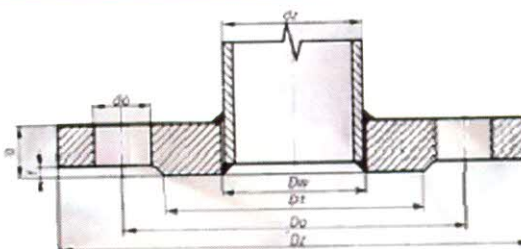
Материал: стали марок

08X18H10T;

12X18H10T;

09Г2С;

СТ20; СТ3.



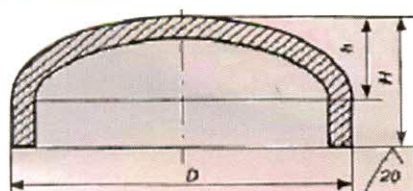
Обозначение	Размеры, мм								Масса, кг	Кол-во	Диам. болтов (шпилек)
	d _z	D _w	D _z	D ₀	D	f	g	d ₀			
Р _у = 1.0 МПа (10 кгс/см ²)											
1-20-10	25	26	105	75	58	2	14	14	0.74	4	M12
1-26-10	32	33	115	85	68	2	14	14	0.89	4	M12
1-32-10	38	39	135	100	78	2	16	18	1.4	4	M16
1-40-10	45	46	145	110	88	3	18	18	1,71	4	M16
1-50-10	57	59	160	125	102	3	18	18	2,06	4	M16
1-65-10	76	78	180	145	122	3	20	18	2.8	4	M16
1-00-10	89	91	195	160	133	3	20	18	3,19	4	M16
1-100А-10	108	110	215	180	158	3	22	18	3,96	8	M16
1-100Б-10	114	116	215	180	158	3	22	18	3,81	8	M16
1-125А-10	133	135	245	210	184	3	24	18	5.4	8	M16
1-150А-10	152	154	280	240	212	3	24	22	6.92	8	M20
1-200-10	219	222	335	295	268	3	24	22	8.05	8	M20
1-250-10	273	273	390	350	320	3	26	22	10,65	12	M20
1-300-10	325	325	440	400	370	4	28	22	12.9	12	M20
1-350-10	377	377	500	460	430	4	28	22	15,85	16	M20
1-400-10	426	426	565	515	482	4	30	26	21,56	16	M24
Р _у = 1.6 МПа (16 кгс/см ²)											
1-20-16	25	26	105	75	58	2	16	14	0.86	4	M12
1-25-16	32	33	115	85	68	2	18	14	1,17	4	M12
1-32-16	38	39	135	100	78	2	18	18	1,58	4	M16
1-40-16	45	46	145	110	88	3	20	18	1,96	4	M16
1-50-16	57	59	160	125	102	3	22	18	2,58	4	M16
1-65-16	76	78	180	145	122	3	24	18	3.42	4	M16
1-80-16	89	91	195	160	133	3	24	48	3.71	4	M16
1-100А-16	108	110	215	180	158	3	26	18	4,73	8	M16
1-125А-16	133	135	245	210	184	3	28	18	6.38	8	M16
1-250-16	273	273	405	355	320	3	31	26	14.49	12	M24
1-350-16	377	377	520	470	430	4	34	26	22.88	12	M24
1-400-16	426	426	580	525	482	4	38	30	31	16	M27

Заглушки эллиптические

ГОСТ 17379-01; ТУ 1468-002-17192736-03;

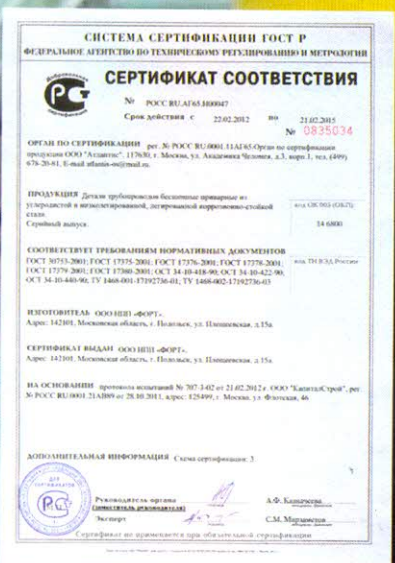
Материал: стали марок

15Х5М; 08Х18Н10Т; 12Х18Н10Т; 09Г2С.СТ20



Условный проход Оу	Наружный диаметр D	Высота H	Высота h
25	32	15	6
32	38	20	7.2
40	45	25	8,5
50	57	30	10,8
65	76	40	14,5
80	89	45	17.1
100	108	50	20,8
125	133	55	25,8
150	159	65	30.9
200	219	75	42.2
250	273	85	53
300	325	100	63
350	377	115	73.6
400	426	125	83.6

Лицензии. Сертификаты.



Контакты

Двигаясь по МКАДУ, до съезда на Варшавское шоссе в сторону области. Далее по проспекту Юных ленинцев, проежаете поворот на ж/д станцию Силикатная, продолжаете ехать прямо до поворота налево на пересечении с Цементным проездом (ориентир - большая стела Подольск Цементный завод). Далее двигаетесь по направлению движения до т образного перекрестка, поверните налево на улицу Плещеевская, через 100 метров слева будет здание «Подольскогнеупор» и рядом съезд, поворачиваете налево и едете прямо до ворот ООО НПП «ФОРТ».

Телефоны:

Тел./факс: (495) 937-86-21
(многоканальный)

Отдел продаж: (495) 937-86-20

E-mail:

Общие вопросы:
info@fortnpp.ru

Отдел продаж общий:
market@fortnpp.ru

